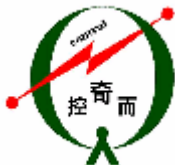


GCK-G 系列交流低压抽出式控制柜

使用说明书



扬州新奇电器有限公司

地址：扬州市维扬经济开发区小官桥路 20 号

邮编：225008

电话：0514-7638821 5122268

传真：0514-7638826

一、概述：

GCK-G 系列交流低压抽出式控制柜，主要适用于电厂、工矿企业交流 380V 配电系统的一次配电和以异步电动机为主要控制对象的二次配电或控制设备中，亦可配以适当的接口与 PC（程序控制器）或微处理器组成自动控制系统。每台控制柜最多可控制 8 台电机或电动执行机构的运行，可广泛应用于发电、冶金、石化、轻工等部门。

1、正常使用的环境条件：

1.1 海拔不超过 2000m；

1.2 周围空气温度不超过+40℃，不低于-5℃，且在 24 h 内其平均温度不高于+35℃；

1.3 在最高气温为+40℃时，周围空气相对湿度不超过 50%，在较低气温时允许有较高的相对湿度，例如+20℃时 90%；

1.4 没有剧烈振动和颠簸的场合；

1.5 安装斜度不得超过 5°。

二、技术参数（见附表）

三、结构特点

1、结构：

GCK-G 系列交流低压抽出式控制柜系全组合安置，它由柜体和功能单元组成。

1.1 柜体分左、右两部分。左侧分前后两部分，前面部分用隔板

分成各抽屉小室，后面装有支母线（垂直母线）。右侧为接线端子室。主母线（水平母线）安装在顶室。

1.2 抽屉后板上装有一次回路触点六个，二次回路触点 20 个。抽屉操作由机械手柄进行，分为实验、合通、分断三个位置。

2、外形尺寸：900 × 600 × 2200mm

3、安装尺寸示意图见图 1

4、功能单元

4.1 功能单元具有结构先进，分断能力高，互换性强的特点，且带缺相、过载及短路保护；

4.2 功能单元采用薄钢板冲压成型组装而成，全部零件均经镀锌

钝化处理，呈抽屉式；

4.3 采用新型电气元件，提高了装置的动热稳定性，一次线路方案完善，二次线路灵活多样，能适合多样场合使用。

四、电气原理图及接线图

1、原理图

1.1 原理图（一）为抽屉控制回路

1.2 原理图（二）为抽屉电源回路

2、接线图

2.1 为单元安装接线图(略)

2.2 为端子接线图(略)

2.3 为电源抽屉单元接线图(略)

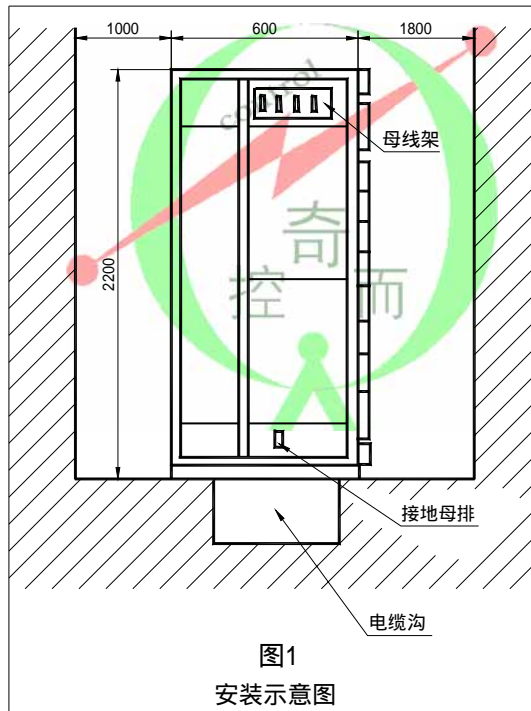
附表

技术参数

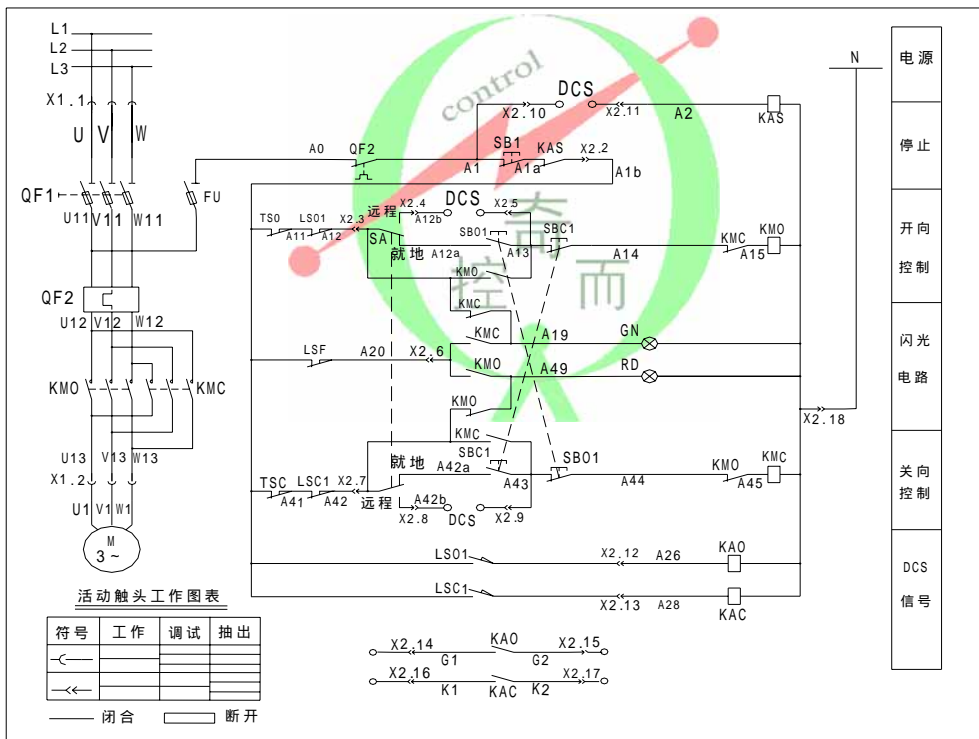
型号	项目	规范
GCK -G	符合标准	IEC439NEMAICS-2-322IEM1195
	防护等级	IECIP40 , NEMATYPE1
	额定工作电压 V	交流 380
	频率 HZ	50~60
	额定绝缘电压 V	660
	控制电机容量 KW	0.5~30
	机械寿命 (次)	2000
额定电流 A	水平母线	1600

型号	项目	规范
	垂直母线	800
	主电路触头接插件	250
	辅助电路触头接插件	10
	馈电电路最大电流	100
	受电电路	1600
额定短时 耐受电流	有效值 kA/S	15
	峰值 kA	30
耐压 (V/1min)		2500

图 1：安装尺寸示意图



原理图（一）：抽屉控制回路



原理图 (二): 抽屉电源回路

