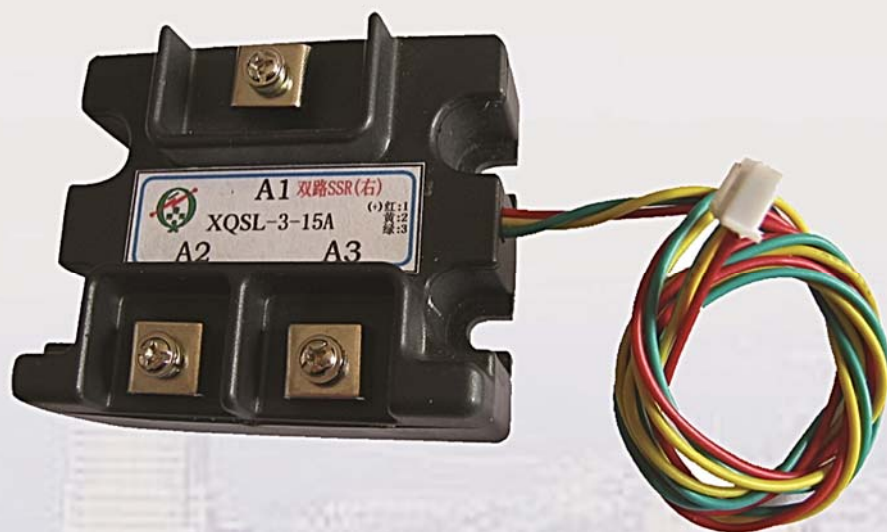




新奇电器

XinQi Electric

双路固态继电器

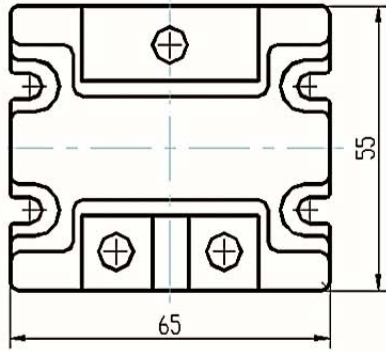


XQSL-□系列固态继电器为组合型交流电子开关，输出采用进口双向可控硅芯片，内置过电压和电流吸收回路，可靠性高，性能优越。单只可直接驱动交流单相电机的正反转运行，也可用二只组合，驱动交流三相40A以下，具有制动刹车功能的调节型电机的正反转运行。

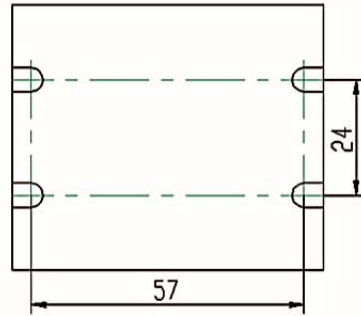


双路固态继电器

外型尺寸

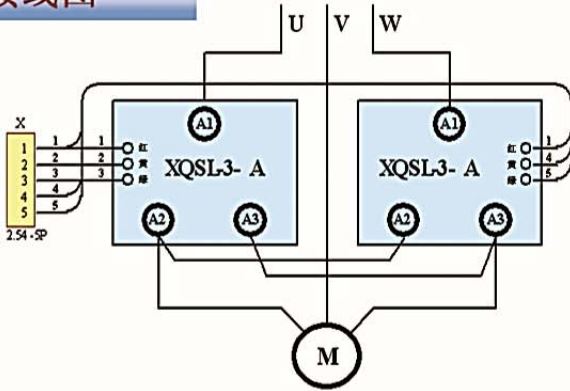


a) 外型尺寸图

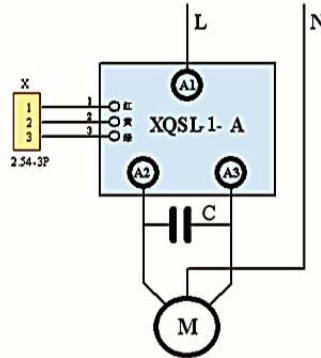


b) 安装尺寸图

接线图



一、三相接线图

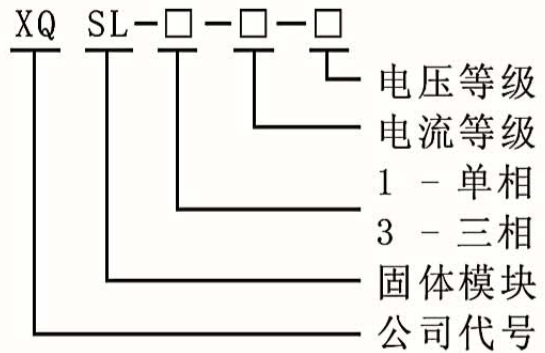


二、单相接线图

主要技术参数表

外型尺寸:	65×55×30mm (L×W×H)
工作电压:	36~440V / AC
额定电流:	15A 40A
输出电压降:	≤1.8V / AC
控制电压:	10~30V / DC
控制电流:	12~20mA / DC
一般参数:	介质耐电压: 2500V/ AC
环境参数:	工作温度: -25℃~70℃

型号定义



订货时请注明固态继电器类型、工作电压、工作电流。