



XQBH-2 位置变送器

使用说明书



地址：扬州市维扬经济开发区小官桥路 20 号
电话：0514-87638821
传真：0514-87638826 邮编：225008
网址：www.xqdq.com.cn

扬州市新奇电器有限公司

一、概述

XQBH-2 型位置变送器，是将回转运动转换成与角位移成比例的、且与负载无关的直流电流。它用于阀门电动装置，风门执行机构及其它开闭机构在开闭阀门、风门时，传送阀瓣位置（开度）的信号。

当负载阻抗在 0~500 欧范围内变化时，引起的电流变化极小，因而适合远距离传输，用来指示仪表，亦可将电流信号输入 DCS 计算机系统，作状态监控用。还可作伺服系统的输入信号，以实现对被控对象（如调节型执行机构）的自动调节。

二、主要技术特性

- 2.1 电源电压：AC220V 50Hz
- 2.2 电流输出：4~20mA
- 2.3 负载阻抗： $\leq 500 \Omega$
- 2.4 线性误差： $\leq 1\%$
- 2.5 工作温度： $-40^{\circ}\text{C} \sim +80^{\circ}\text{C}$
- 2.6 电位器阻值：1K Ω
- 2.7 外形尺寸：70×35×28mm

三、性能特点

- 3.1 采用进口芯片及优质电子元器件，稳定性好，可靠性高；
- 3.2 体积小，安装方便，采用金属外壳密封，防电磁干扰；

四、安装与使用

4.1 安装

将位置变送器与附件组合，固定在电装执行器的合适位置上，按图将电位器三根线，电流输出二根线和交流电源二根线，分别正确接到相应的端子上。注意区分强、弱电和 4~20mA 十、一极。

4.2 调试

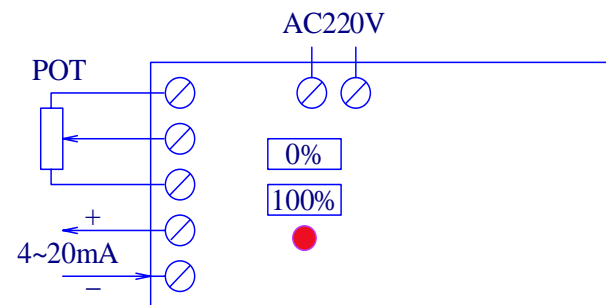
将数字万用表旋至 20mA 直流电流挡，接到位置变送器的电流

输出+、-端；

将电装执行器动作关到位，调节 0% 电位器，使输出电流为 4mA；将电装执行器动作开到位，调节 100% 电位器，使输出电流为 20mA；如方向相反，则将电位器上下两线对调，如此反复调整几次即可。

变送器上的 LED 灯，既作电源指示，亦可根据其明暗程度，作电流输出指示。

五、接线图



六、原理框图

